

Контрактный ЭКЗ



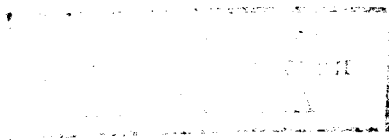
ГОСУДАРСТВЕННЫЙ СТАНДАРТ
СОЮЗА ССР

ЖЕСТЬ

ТЕХНИЧЕСКИЕ УСЛОВИЯ

ГОСТ 13345—85

Издание официальное



БЗ 10—96

ИПК ИЗДАТЕЛЬСТВО СТАНДАРТОВ
Москва

ГОСУДАРСТВЕННЫЙ СТАНДАРТ СОЮЗА ССР**ЖЕСТЬ**

Технические условия

Tin-plate and black plate.
SpecificationsГОСТ
13345—85

ОКП 09 7500 11 1530 11 1510

Дата введения 01.01.87

Настоящий стандарт распространяется на холоднокатаную черную и белую жесьть (горячего и электролитического лужения), применяемую для изготовления консервной тары, тароупаковочных и других изделий.

1. МАРКИ

1.1. В зависимости от назначения, состояния поверхности, требований к качеству и свойств жесьть подразделяют на марки: ЧЖК, ЧЖР, ГЖК, ГЖР, ЭЖК, ЭЖК-Д, ЭЖР, ЭЖР-Д.

В обозначении марок буквы обозначают:

ЖК — жесьть консервная; ЖР — жесьть разного назначения (кроме производства тары под пищевые продукты и укупорочных изделий); Ч — черная; Г — горячего лужения; Э — электролитического лужения; Д — жесьть с дифференцированным покрытием.

Жесьть марок ЖР получается при сортировке жести марок ЖК; жесьть марки ЧЖК предназначена для изготовления из нее жести белой консервной.

1.2. Жесьть подразделяют:

по видам (табл. 1):

Издание официальное

Перепечатка воспрещена

© Издательство стандартов, 1985

© ИПК Издательство стандартов, 1997

Переиздание с Изменениями

Таблица 1

Вид жести	Код ОКП	Марка
Черная	09 7500	ЧЖК, ЧЖР
Белая горячего лужения	11 1530	ГЖК, ГЖР
Белая электролитического лужения	11 1510	ЭЖК, ЭЖК-Д, ЭЖР, ЭЖР-Д

по сортаменту:

лист,

рулон;

по степени твердости: А1, А2, В, С, Д;

по массе покрытия словом:

для жести белой горячего лужения — I и II классов,

для жести электролитического лужения;

с одинаковым покрытием — I, II, III классов,

с дифференцированным покрытием — ДI, ДII, ДIII.

(Измененная редакция, Изм. № 3).

2. СОРТАМЕНТ

2.1. В зависимости от толщины основного металла жечь изготовляют следующих номеров: 18, 20, 22, 25, 28, 32 и 36.

2.2. Предельные отклонения по толщине и разность толщин в разных точках листа или полосы на участке 1 м для консервной жести (ЖК) должны соответствовать табл. 2.

2.3. Для жести разного назначения (ЖР) отклонение по толщине может составлять $\pm 10\%$; величина разнотолщинности — на 0,01 мм больше приведенной в табл. 2.

Таблица 2

Номер жести	Толщина основного металла	мм	
		Предельное отклонение	Наибольшая разность толщин в разных точках одного листа или 1 м полосы
18	0,18	+0,01 —0,02	0,01
20	0,20	+0,01 —0,02	0,02
22	0,22		
25	0,25		
28	0,28		

Продолжение табл. 2

Номер жести	Толщина основного металла	Предельное отклонение	Наибольшая разность толщины в разных точках одного листа или 1 м полосы
32	0,32	±0,02	0,02
36	0,36	±0,02	0,03

2.4. Жесть изготовляют размеров, приведенных в табл. 3.

Таблица 3

Вид жести	Номер жести	Ширина полосы в рулоне, мм	Размер листов, мм	
			ширина	длина
Черная	18, 20, 22, 25, 28, 32, 36	712, 724, 820, 836, 910, 965, 1000, 1024	712	512, 635, 724, 743 820, 910
			724	658, 820
			820	712, 724
			836	716, 820, 910
			1000	820, 910
			1024	712
Белая горячего лужения	20, 22, 25, 28, 32, 36	—	712	512
Белая электролитического лужения	18, 20, 22, 25, 28, 32, 36	712, 724, 820, 836, 1000, 1024	712	512, 635, 724, 743, 794, 820, 910
			724	658, 820
			770	642, 648
			810	910
			820	658, 712, 716, 724, 844, 910
			836	716, 820, 910
			1000	820, 910
			635,	712
			1024	

Примечание. По согласованию изготовителя с потребителем допускается замена размера ширины листа на размер длины листа.

(Измененная редакция, Изм. № 2, 3).

2.5. Предельные отклонения по ширине листа и полосы в рулоне и длине листа не должны превышать значений, приведенных в табл. 4.

Таблица 4

Марка жести	Предельное отклонение, мм	
	по ширине	по длине
Консервная (ЖК)	-0,0 +3,0	-0,0* +3,0
Разного назначения (ЖР)	-2,0 +3,0	-2,0 +4,0

*Для жести марок ЧЖК и ГЖК предельные отклонения $\begin{matrix} -0,0 \\ +4,0 \end{matrix}$ мм.

2.6. Косина реза листов жести шириной 712 мм не должна превышать 1,5 мм; листов жести, предназначенных для литографирования — 1,0 мм. Для листов жести шириной более 712 мм — не должна превышать 0,25 %; листов жести, предназначенных для литографирования — 0,20 % ширины листа.

(Измененная редакция, Изм. № 3).

2.7. Серповидность не должна превышать 0,15 % длины (ширины) листа или длины полосы на участке 1 м.

2.8. Отклонение от плоскостности для жести марок ЖК не должно превышать 5 мм, для жести марок ЖР — 10 мм.

Примеры условного обозначения

Жесть черная рулонная, номера 22, шириной 712 мм, марки ЧЖК, степени твердости А1:

Жесть 22—712—ЧЖК—А ГОСТ 13345—85

Жесть белая электролитического лужения листовая, номера 22, шириной 712 мм, длиной 512 мм, марки ЭЖК, степени твердости В, класса покрытия III:

Жесть 22—712×512—ЭЖК—В—III ГОСТ 13345—85

(Измененная редакция, Изм. № 3).

3. ТЕХНИЧЕСКИЕ ТРЕБОВАНИЯ

3.1. Общие требования к жести

3.1.1. Жесть изготавливают из стали марок 08кп, 08пс, 10кп, 10пс с химическим составом по ГОСТ 1050.

3.1.2. Твердость основного металла жести всех марок должна соответствовать нормам, приведенным в табл. 5.

Таблица 5

Степень твердости	Твердость по Супер-Роквеллу HR 30T с применением столика	
	алмазного	стального
A1	53±3	57±3
A2	57±3	61±3
B	61±3	65±3
C	65±3	68±3
D	70±3	73±3

3.1.3. Глубина лунки по Эриксену для консервной жести степеней твердости A1, A2, B, C должна соответствовать нормам, приведенным в табл. 6.

Таблица 6

Номер жести	Толщина жести, мм	Глубина лунки по Эриксену, мм, не менее для степеней твердости		
		A1, A2	B	C
18	0,18	6,2	5,7	5,2
20	0,20	6,4	5,9	5,4
22	0,22	6,7	6,2	5,7
25	0,25	7,0	6,5	6,0
28	0,28	7,4	6,9	6,4
32	0,32	7,7	7,2	6,7
36	0,36	8,0	7,5	7,0

3.1.4. Для жести разного назначения глубина лунки на 1 мм меньше норм, приведенных в табл. 6.

3.1.5. (Исключен, Изм. № 2).

3.2. Требования к черной жести

Параметр шероховатости Ra поверхности черной жести, предназначенной для нанесения покрытия электролитическим способом, должен быть не более 0,63 мкм по ГОСТ 2789.

3.2.2. Шероховатость поверхности черной жести, предназначенной для последующего покрытия оловом способом горячего лужения, не нормируется.

3.2.3. Характеристика поверхности и допустимые дефекты черной жести приведены в табл. 7.

Масса жести	Характеристика поверхности	Дефекты поверхности на 1 листе или 1 м полосы
ЧЖК	Поверхность должна быть гладкой, чистой, без рванин, ржавых пятен, плен, расслоений и загрязнений	Отдельные незначительные надавы и отпечатки от валков и роликов; рванины на кромках глубиной до 1,5 мм; легкие царапины и скобки; цвета побежалости; оттенки на поверхности и легкая коррозия, не препятствующая выявлению поверхностных дефектов
ЧЖР	Поверхность гладкая, чистая с отдельными дефектами поверхности и формы	Кроме дефектов, указанных для ЧЖК, допускаются: загнутые уголки со стороны до 25 мм; мятость и скобки (без заворотов и рванин); рванины на кромках не более 5 мм; матовость и темные пятна; проколы (не более 6 шт.) в разных местах листа или полосы; заусенцы высотой не более 1/2 толщины жести; отдельные выступающие витки не более 5 мм

(Измененная редакция, Изм. № 3).

3.2.4. Допускается в пачке или рулоне жести марки ЧЖК не более 3,5 % жести, имеющей: отклонение от плоскостности до 10 мм, отклонения по толщине $\pm 10\%$, отклонение по ширине полосы и листа $\begin{matrix} +3,0 \\ -2,0 \end{matrix}$ мм и длине листа $\begin{matrix} +4,0 \\ -2,0 \end{matrix}$ мм, загнутые уголки со стороны до 25 мм, мятость и скобки (без заворотов и рванин), рванины на кромках не более 5 мм, матовость и темные пятна, заусенцы высотой не более 1/2 толщины жести, отдельные выступающие витки не более 5 мм.

3.3. Требования к белой жести горячего лужения

3.3.1. Для лужения должно применяться олово марок 01 и 01пч по ГОСТ 860. Количество примесей в оловянном покрытии не должно превышать 0,14 %, в том числе свинца — не более 0,04 %.

(Измененная редакция, Изм. № 3).

3.3.2. Масса оловянного покрытия в зависимости от класса покрытия должна соответствовать нормам, приведенным в табл. 8.

Таблица 8

Класс покрытия	Масса покрытия, нанесенного с двух сторон на 1 м ² , г	
	номинальная	минимальная
I	25,0	23,0
II	33,6	28,0

3.3.3. По согласованию изготовителя с потребителем допускается изготовление жести, на которую с двух сторон нанесено олово с номинальной массой 39,2 г/м². Минимальная масса покрытия должна быть 33,5 г/м².

Примечание. Жесть изготавливают для длительного хранения и по наряд-заказу внешнеторгового объединения.

3.3.2, 3.3.3. (Измененная редакция, Изм. № 2).

3.3.4. Характеристика поверхности белой жести горячего лужения и допустимые дефекты оловянного покрытия приведены в табл. 9.

Таблица 9

Марка жести	Характеристика поверхности	Дефекты поверхности на 1 листе
ГЖК	Поверхность должна быть чистая, блестящая, без ржавых пятен, незалуженных участков, плен и загрязнений	Незначительные дефекты, не нарушающие целостность покрытия: разнотонность оловянного покрытия; легкие надавы и отпечатки от валков; отдельные поверхностные загрязнения в виде точек; легкие царапины и скобки; крупинки олова диаметром до 2 мм, пузырьки диаметром до 2 мм — не более 3 шт.; рванины на кромках глубиной не более 1,5 мм; наплывы олова (облой) на кромках листов шириной не более 3 мм; до двух загнутых уголков с размером стороны не более 2 мм или отсутствие уголков того же размера
ГЖР	Поверхность чистая, блестящая, с отдельными дефектами поверхности и формы	Кроме указанных дефектов допускаются: поверхностные царапины и скобки; непролуженные пятна общей площадью не более 50 см ² ; наплывы олова на кромках листов, пузырьки диаметром до 5 мм в количестве до 10 шт; два загнутых уголка со стороной до 25 мм или отсутствие

Марка жести	Характеристика поверхности	Дефекты поверхности на 1 листе
		углков того же размера; загрязненная хлористым цинком поверхность в виде пятен общей площадью до 50 см ² ; мягость кромок до 5 мм в виде скобок без заворотов; рванины на кромках не более 5 мм; незначительные заусенцы высотой не более 1/2 толщины жести; проколы (не более 6 шт. в разных местах листа)

3.3.5. Жесть марки ГЖК I класса покрытия не должна иметь более пяти пор, II класса — не более трех пор на 1 см² поверхности.

3.3.6. Для жести марки ГЖР обоих классов покрытия количество пор на поверхности не нормируется.

3.3.7. Допускается в пачке жести ГЖК не более 3,5 % листов, имеющих: отклонение от плоскостности до 10 мм, отклонения по толщине $\pm 10\%$, отклонения по ширине листа $+3,0$ мм, и длине листа $+4,0$ мм, поверхностные царапины и скобки, наплывы олова на кромках листов, пузырьки диаметром до 5 мм в количестве до 10 шт., два загнутых уголка со стороной до 25 мм или отсутствие уголков того же размера, мягость кромок до 5 мм в виде скобок без заворотов, рванины на кромках не более 5 мм, незначительные заусенцы высотой не более 1/2 толщины жести.

(Измененная редакция, Изм. № 3).

Таблица 10

Класс покрытия	Масса покрытия на 1 м ² , г			
	номинальная		минимальная	
	каждой стороны	общая	каждой стороны	общая
I	2,8/2,8	5,6	2,23/2,23	4,46
II	5,6/5,6	11,2	5,25/5,25	10,50
III	8,4/8,4	16,8	7,60/7,60	15,20
DI	2,8/5,6	8,4	2,23/5,25	7,48
DII	2,8/8,4	11,2	2,23/7,60	9,83
DIИ	5,6/8,4	14,0	5,25/7,60	12,85

Таблица 11

Марка жести	Характеристика поверхности	Дефекты поверхности на 1 листе или 1 м полосы
ЭЖК	Поверхность чистая, блестящая, без ржавых пятен, незалуженных участков, плен	Отдельные незначительные дефекты, нарушающие целостность оловянного покрытия: разнотонность оловянного покрытия; неоплавленная кромка шириной не более 3 мм; легкие царапины, потертости; скобки; капли олова диаметром не более 1 мм; пузырьки диаметром 1 мм, не более 3 шт.; рванины по кромкам глубиной не более 1,5 мм; до двух загнутых уголков с размером стороны не более 2 мм или отсутствие уголков того же размера; отпечатки от валков, надавы
ЭЖР	Поверхность чистая, блестящая с отдельными дефектами поверхности и формы	Кроме дефектов, указанных для жести марки ЭЖК, допускаются: царапины, скобки и непролуженные полосы шириной до 5 мм общей площадью не более 50 см ² ; два загнутых уголка со стороны до 25 мм или отсутствие уголков того же размера; темные шероховатые осадки олова площадью не более 30 см ² , отдельные пленки и раковины; наплывы олова в виде капли диаметром 3 мм в количестве до 5 шт.; пузырьки диаметром до 5 мм в количестве до 10 шт.; неоплавленные участки в отдельных местах; мягкость кромок до 5 мм в виде скобок без заворотов и рванин; рванины на кромках не более 5 мм; незначительные заусенцы высотой не более 1/2 толщины жести; проколы в количестве не более 6 шт. в разных местах полосы или листа; следы коррозии на отдельных участках жести

3.4. Требования к белой жести электролитического лужения

3.4.1. Для лужения должно применяться олово марок 01 и 01пч по ГОСТ 860 с массовой долей олова не менее 99,90 %.

3.4.2. Масса оловянного покрытия в зависимости от класса покрытия должна соответствовать нормам, приведенным в табл. 10.

3.4.3. Жесть подвергают пассивации и промасливанию диоктилсебагинатом по ГОСТ 8728.

3.4.4. Характеристика поверхности белой жести электролитического лужения и допустимые дефекты оловянного покрытия приведены в табл. 11.

3.4.5. Допускается в пачке или рулоне жести марок ЭЖК и ЭЖК-Д не более 5 % листов или участков полосы жести имеющих: отклонение от плоскостности до 10 мм, отклонение по толщине $\pm 10\%$, отклонение по ширине полосы и листа $\pm \begin{smallmatrix} 3,0 \\ 2,0 \end{smallmatrix}$ мм и длине листа $\pm \begin{smallmatrix} 4,0 \\ 2,0 \end{smallmatrix}$ мм, царапины и скобки, два загнутых уголка со стороны до 25 мм или отсутствие уголков того же размера, наплывы олова в виде капли диаметром до 3 мм в количестве до 5 шт., пузырьки диаметром до 5 мм в количестве до 10 шт., неоплавленные участки в отдельных местах, мягкость до 5 мм в виде скобок без заворотов и рванин, рванины на кромках не более 5 мм, незначительные заусенцы высотой не более 1/2 толщины жести. Сварные швы не вырезаются.

4. ПРАВИЛА ПРИЕМКИ

4.1. Жесть принимают партиями. Партия должна состоять из жести одной марки, одного номера, одного размера и класса покрытия, одной степени твердости и оформляться одним документом о качестве, содержащим:

- товарный знак предприятия-изготовителя;
- наименование потребителя;
- марку жести и класс покрытия (для белой жести);
- номер и размер жести;
- степень твердости;
- знак «ТМ»;
- площадь жести;
- теоретическую массу партии для листовой жести и теоретическую и фактическую массу партии для рулонной жести;
- число пачек или рулонов;
- результаты испытаний на соответствие продукции требованиям настоящего стандарта;
- дату изготовителя;
- обозначение настоящего стандарта.

При замене размера ширины листа на размер длины листа дополнительно указывают, какой размер является шириной.

(Измененная редакция, Изм. № 2).

4.2. Для проверки размеров, качества поверхности жести отбирают 1 % от массы или площади партии, но не менее одной пачки или рулона.

(Измененная редакция, Изм. № 3).

4.3. Для проверки твердости, глубины лунки по Эриксену, шероховатости поверхности, массы оловянного покрытия, пористости оловянного покрытия отбирают по два листа или по две полосы длиной 1 м из разных мест пачек или рулонов, отобранных в выборку для наружного осмотра.

(Измененная редакция, Изм. № 2).

4.4. При получении неудовлетворительных результатов испытаний хотя бы по одному из показателей повторные испытания проводят на выборке, отобранной по ГОСТ 7566.

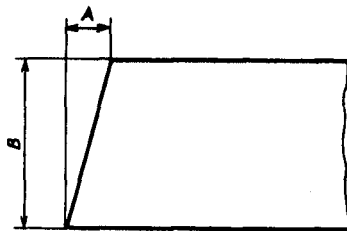
5. МЕТОДЫ ИСПЫТАНИЙ

5.1. Качество поверхности листов и рулонов проверяют внешним осмотром без применения увеличительных приборов.

5.2. Толщину жести измеряют микрометром (ГОСТ 6507) с погрешностью не более 0,004 мм на расстоянии от кромки не менее 15 мм.

5.3. Линейные размеры листовой и рулонной жести проверяют линейкой (ГОСТ 427), рулеткой (ГОСТ 7502) или другими мерительными инструментами, обеспечивающими требуемую точность измерения.

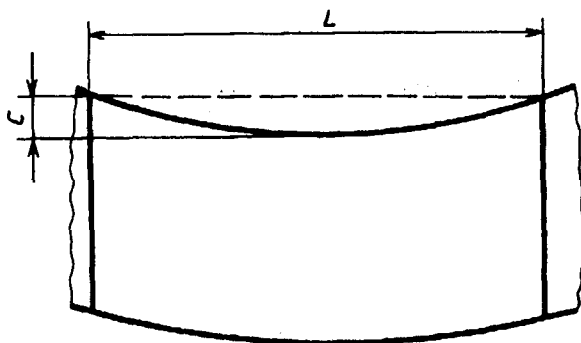
5.4. Косину реза определяют отношением проекции кромки A к ширине листа B : $\frac{A}{B} \cdot 100$ % (черт. 1).



Черт. 1

(Измененная редакция, Изм. № 3).

5.5. Серповидность определяют отношением отрезка C к длине листа или 1 м полосы: $\frac{C}{L} \cdot 100\%$ (черт. 2).

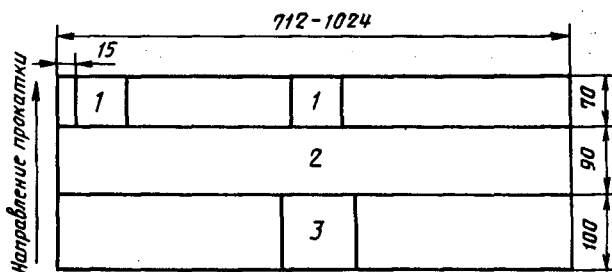


Черт. 2

5.6. Отклонение от плоскостности определяют по ГОСТ 26877. (Измененная редакция, Изм. № 3).

5.7. Образцы для испытаний вырезают из отрезков полосы или листа в соответствии с черт. 3—5.

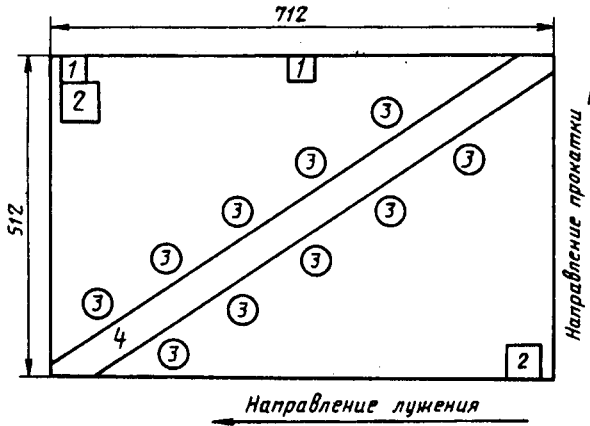
Вырезка образцов из листов и полос черной жести



1 — образцы для измерения твердости (70×70 мм); 2 — полоса шириной 90 мм для испытания на выдавливание лунки по Эриксену; 3 — образец для определения параметра шероховатости (100×100 мм)

Черт. 3

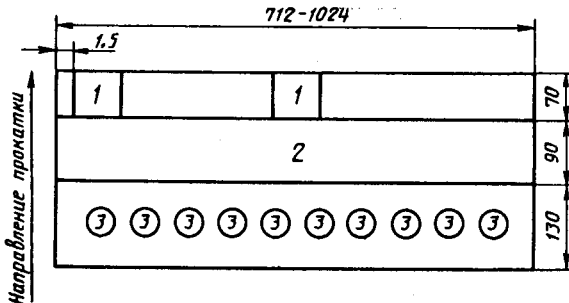
Вырезка образцов из листов белой жести горячего лужения



1 — образцы для измерения твердости (70×70 мм); 2 — образцы для измерения оловянного покрытия (100×100 мм); 3 — образцы для определения массы оловянного покрытия (Ø 20 мм); 4 — полоса шириной 90 мм по диагонали листа для испытания на выдавливание лунки по Эриксену

Черт. 4

Вырезка образцов из листов и полос белой жести электролитического лужения



1 — образцы для измерения твердости (70×70 мм); 2 — полоса шириной 90 мм для испытания на выдавливание лунки по Эриксену; 3 — образцы для определения массы оловянного покрытия (Ø 20 мм)

Черт. 5

(Измененная редакция, Изм. № 2).

5.8. Измерение твердости проводят методом Супер-Роквелла по методике, приведенной в приложении 1. Измерение проводят после снятия защитных покрытий и удаления смазки.

За результат испытания принимают среднее арифметическое значение твердости, измеренной на четырех образцах для каждого вида жести.

При возникновении разногласий твердость измеряют с применением алмазного столика.

5.9. Испытание на выдавливание по Эриксену проводят по ГОСТ 10510 на двух образцах для каждого вида жести. Результатом испытания является среднее арифметическое значение определений глубины шести лунок, расположенных по краям и в середине образца.

5.10. **(Исключен; Изм. № 2).**

5.11. Определение шероховатости поверхности проводят на одном образце по ГОСТ 2789.

5.12. Испытания на твердость и определение глубины лунки могут быть проведены в потоке неразрушающими методами контроля, включая физические (магнитные) методы, обеспечивающие требуемую точность измерения. При возникновении разногласий твердость, глубину лунки определяют прямыми испытаниями согласно пп. 5.9—5.11.

(Измененная редакция, Изм. № 2).

5.13. Определение массы оловянного покрытия проводят йодометрическим методом с применением $KJО_3$ или йодид-йодатной смеси по методике, приведенной в приложении 2. Допускается применять другие методы определения количества и толщины слоя олова, обеспечивающие необходимую точность контроля.

За результат испытания принимают среднее арифметическое всех измерений.

При возникновении разногласий массу оловянного покрытия определяют йодометрическим методом.

(Измененная редакция, Изм. № 3).

5.14. Содержание вредных примесей в олове, используемом для покрытия, определяют по ГОСТ 15483.0 — ГОСТ 15483.10.

5.15. Испытание на пористость горячелуженой жести марки ГЖК проводят по методике, приведенной в приложении 3.

5.16. **О п р е д е л е н и е т е о р е т и ч е с к о й м а с с ы и п л о щ а д и**

5.16.1. Площадь листовой жести определяют умножением размеров листов с прибавлением 0,5 допуска по длине и ширине листа.

Площадь рулонной жести определяют умножением длины полосы в рулоне на ширину полосы с прибавлением 0,5 допуска по ширине полосы.

5.16.2. Теоретическую массу листовой и рулонной жести определяют умножением площади на толщину и плотность основного металла, равную $7,85 \text{ т/м}^3$. Масса покрытия не учитывается.

Значения теоретической массы и площади листовой и рулонной жести в зависимости от ее размера приведены в табл. 1 и 2 приложения 4.

6. МАРКИРОВКА, УПАКОВКА, ТРАНСПОРТИРОВАНИЕ И ХРАНЕНИЕ

6.1. Маркировка, упаковка, транспортирование и хранение — по ГОСТ 7566.

6.2. Листовую жечь упаковывают в пачки.

6.3. Пачка жести должна состоять из числа листов, кратного 50, уложенных на одном поддоне.

Количество листов в пачках одной партии должно быть одинаковым.

6.3.1. Масса брутто одной пачки не должна превышать 1,5 т.

6.3.2. Масса брутто одного рулона устанавливается потребителем в заказе и не должна превышать:

15 т — при транспортировании на открытом подвижном составе;

1,5 т — при транспортировании в крытых транспортных средствах.

6.4. Внутренний диаметр рулонов жести шириной 712—1024 мм составляет 400 и 500 мм. Максимальный наружный диаметр — до 1200 мм.

6.3—6.4. (Измененная редакция, Изм. № 3).

6.5. При транспортировании жести в районы Крайнего Севера и труднодоступные районы упаковывание проводят в соответствии с ГОСТ 15846.

6.6. Маркировку жести с дифференцированным покрытием проводят нанесением продольных полосок на стороне толстого покрытия.

В зависимости от класса покрытия расстояние между маркировочными полосками составляет:

DI — (50 ± 5) мм;

ДИ — (75 ± 5) мм;

ДИІ — (100 ± 5) мм.

По согласованию изготовителя с потребителем допускается маркировать жести с другими интервалами между полосками или без маркировки с указанием класса покрытия на ярлыке.

6.6.1. Транспортная маркировка — по ГОСТ 14192.

6.7. К каждому рулону, пачке прикрепляют ярлык, в котором указывают:

товарный знак предприятия-изготовителя;

наименование жести;

марку жести;

номер и размер жести;

класс покрытия (для белой жести);

степень твердости;

количество листов в пачке или количество метров полосы в рулоне;

площадь жести;

теоретическую массу жести в пачке или теоретическую и фактическую массу жести в рулоне;

знак «ТМ»;

номер партии;

номер сортировщика, контролера отдела технического контроля;

номер упаковщика или номер бригады;

дату изготовления;

обозначение настоящего стандарта.

6.8. С наружной стороны упаковочной тары несмываемой краской наносят данные из ярлыка или прикрепляют второй (металлический) ярлык с этими данными.

Для жести, предназначенной для длительного хранения, в наносимой с наружной стороны маркировке дополнительно наносят слово «хранение» и теоретическую массу нетто каждого места.

При транспортировании жести водным транспортом с наружной стороны упаковочной тары наносят знак «Бойтся сырости».

6.7, 6.8. **(Измененная редакция, Изм. № 3).**

6.10. При транспортировании рулонов водным транспортом упаковывание проводят с вертикальной осью.

6.11. Хранение жести проводят в сухих закрытых помещениях в условиях, исключающих попадание на нее влаги.

6.12. На предприятиях, осуществляющих длительное хранение, жести должна храниться при температуре воздуха не ниже +4 °С и относительной влажности воздуха не более 80 %.

МЕТОД ОПРЕДЕЛЕНИЯ ТВЕРДОСТИ ПО СУПЕР-РОКВЕЛЛУ**1. Подготовка образцов**

1.1. Образцы жести для испытания на твердость размером 70×70 мм вырезают из каждого листа или куска полосы по схемам, приведенным на черт. 3—5 настоящего стандарта.

1.2. Образец должен быть плоским, с чистой сухой поверхностью, без царапин, выбоин, следов смазки, ржавчины или каких-либо покрытий. Образцы с изогнутой поверхностью, следами деформации, а также с промасленной поверхностью к испытаниям на твердость не допускаются.

1.3. Оловянное покрытие снимают в подогретом до 50—70 °С растворе состава: 50 г/дм³ гидроксида натрия (ГОСТ 24363), 25 г/дм³ метанитробензойной кислоты, приготовленном на дистиллированной воде (ГОСТ 6709).

Свободные от покрытия пластинки промывают водой и протирают спиртом (ГОСТ 18300).

2. Средства измерений

2.1. Твердость измеряют на приборах по ГОСТ 23677.

(Измененная редакция, Изм. № 3).

2.2. Измерение проводят по шкале 30Т, при нагрузке 294 Н (30 кгс) шариком диаметром 1,588 мм, на точечном опорном столике.

2.3. Опорная поверхность точечного столика должна быть чистой, не иметь следов отпечатков, царапин, выбоин, смазки или других загрязнений. При появлении следов отпечатков поверхность столика следует полировать до шероховатости R_a не более 0,32 мкм по ГОСТ 2789.

(Измененная редакция, Изм. № 3).

2.4. На оборотной стороне испытуемого образца допускают заметные следы отпечатков.

2.5. После каждой замены наконечника проводят проверку показаний прибора с помощью образцовых мер твердости (эталонов).

3. Выполнение измерений

3.1. Твердость измеряют с соблюдением указаний, приведенных в инструкциях по эксплуатации приборов по ГОСТ 23677.

(Измененная редакция, Изм. № 3).

3.2. Центры отпечатков следует располагать на расстоянии не менее 6 мм друг от друга или от кромки образца.

3.3. Оценку твердости проводят в условных единицах в зависимости от глубины проникновения стального шарика в испытуемое тело под действием

двух последовательно прилагаемых нагрузок: предварительной 29,4 Н (3 кгс) и основной 294 Н (30 кгс).

3.4. Отсчет результатов измерений твердости проводят по шкале индикатора автоматического снятия основной нагрузки (в приборе это фиксируется щелчком), при продолжающемся действии предварительной нагрузки.

Числом твердости считается показание стрелки на шкале индикатора в целых единицах.

3.5. За результат измерения принимают среднее арифметическое значение не менее трех определений твердости, полученных на одном образце.

Первые два измерения на образцах после смены наконечника или опорного точечного столика в расчет не принимают.

3.6. Общий разброс значений твердости на испытуемом образце не должен превышать ± 2 ед.

Если разброс составляет более ± 2 ед., допускается повторное измерение.

3.7. Значения норм твердости, приведенные в табл. 5 настоящего стандарта и относящиеся к жести толщиной 0,25—0,28 мм, получены на опорном точечном столике с алмазной контактной поверхностью и на стандартном столике к приборам по ГОСТ 23677.

При испытании твердости на приборе с алмазной контактной поверхностью твердость обозначают HR30TA.

3.8. При определении значений твердости для жести толщиной менее 0,25 мм и более 0,28 мм необходимо учитывать влияние твердости опорного точечного столика и корректировать полученные измерения на величину поправки в соответствии с таблицей.

Толщина жести, мм	Величина поправки, HR30T
0,18; 0,20	-2,0
0,22	-1,0
0,25; 0,28	0,0
0,32	+1,0
0,36	+2,0

Из таблицы следует, что материал с одинаковым металлургическим качеством толщиной 0,22 мм имеет замеренную на приборе твердость на одну единицу выше, а материал толщиной 0,32 мм — на одну единицу ниже фактической.

В журнале и сертификате записывают твердость с учетом поправки. Так, например, для жести толщиной 0,18 мм при получении на приборе средней твердости 55 ед. значение учитываемой твердости будет $55 - 2 = 53$ ед.

3.7, 3.8. (Измененная редакция, Изм. № 3).

ЙОДОМЕТРИЧЕСКИЙ МЕТОД ОПРЕДЕЛЕНИЯ МАССЫ ОЛОВЯННОГО ПОКРЫТИЯ ЖЕСТИ

Метод основан на реакции окисления йодом двухвалентного олова в солянокислой среде.

1. Подготовка образцов

1.1. Для определения массы оловянного покрытия на жести горячего лужения и электролитически луженой жести из каждого листа или куска полосы вырезают полоску по схемам, приведенным на черт. 4 и 5 настоящего стандарта.

1.2. Из полоски калиброванным штампом на равном расстоянии друг от друга выштамповывают 10 или 20 образцов диаметром 20 мм.

(Измененная редакция, Изм. № 3).

1.3. Для определения массы оловянного покрытия на электролитически луженой жести с дифференцированным покрытием на вырезанной полоске с одной из сторон удаляют олово наждачной бумагой или методом химического растворения. При возникновении разногласий олово удаляют методом химического растворения. После снятия олова с одной из сторон выштамповывают образцы по п. 1.2.

2. Реактивы и аппаратура

Посуда и оборудование лабораторные стеклянные по ГОСТ 23932.

Приборы мерные лабораторные стеклянные: бюретки, пипетки по НТД.

Посуда мерная лабораторная стеклянная: цилиндры, мензурки, колбы по ГОСТ 1770.

Кислота соляная по ГОСТ 3118, плотность 1,19 г/см³.

Кальций углекислый по ГОСТ 4530.

Калий йодистый по ГОСТ 4232.

Калий йодноватокислый по ГОСТ 4202.

Калий йодноватокислый по ГОСТ 4202, раствор с молярной концентрацией эквивалента 0,1 моль/дм³.

Калия гидроокись по ГОСТ 24363.

Сурьма треххлористая по НТД.

Крахмал растворимый по ГОСТ 10163, раствор с массовой долей крахмала 1 % (свежеприготовленный).

Вода дистиллированная по ГОСТ 6709.

Олово по ГОСТ 860.

Цинк по НТД.

Свинец марки СО по ГОСТ 3778.

Трехокись сурьмы по НТД.

Все реактивы должны иметь квалификацию не ниже ч.д.а.

3. Приготовление раствора

3.1. Йодид-йодатная смесь, раствор, в котором молярная концентрация эквивалента равна $0,15$ моль/дм³; навеску йодноватокислового калия $5,1$ г помещают в мерную колбу вместимостью 1000 см³. Приливают 500 см³ дистиллированной воды. После полного растворения добавляют $0,2$ г гидроксида калия. Раствор перемешивают. Добавляют 80 г йодистого калия. После полного растворения йодистого калия объем раствора доводят дистиллированной водой до 1000 см³.

3.2. Стандартный раствор олова: 7 г олова в виде тонких пластин или мелкого порошка растворяют в 500 см³ соляной кислоты в конической колбе вместимостью 1000 см³ без нагревания в вытяжном шкафу, прикрыв колбу воронкой. Изредка раствор взбалтывают. После полного растворения олова (прекращения выделения пузырьков газа) объем раствора доводят до 1000 см³ дистиллированной водой. Масса олова в 1 см³ раствора равна $0,007$ г.

3.3. Определение массовой концентрации по олову с применением йодноватокислового калия с молярной концентрацией эквивалента $0,1$ моль/дм³ или раствора йодид-йодатной смеси с молярной концентрацией эквивалента $0,15$ моль/дм³.

Пипеткой отбирают 10 — 20 см³ стандартного раствора олова, помещают в коническую колбу вместимостью 250 см³, добавляют 70 см³ дистиллированной воды, восемь гранул металлического цинка (4 — 5 г) или 10 — 15 г свинца без мышьяка. Раствор выдерживают 30 — 35 мин, пока олово не восстановится до губчатого состояния. Затем бросают в колбу 1 — 2 кусочка мрамора (углекислого кальция), добавляют 80 см³ соляной кислоты (плотность $1,19$ г/см³) и нагревают до полного растворения губки. Затем еще раз бросают мрамор и раствор охлаждают проточной водой (в вытяжном шкафу).

После охлаждения титруют раствором йодноватокислового калия с молярной концентрацией эквивалента $0,1$ моль/дм³ или раствором йодид-йодатной смеси с молярной концентрацией эквивалента $0,15$ моль/дм³ в присутствии 1 — 2 см³ раствора крахмала с массовой долей 1 %. Титрование заканчивают после достижения устойчивой синей окраски.

Массовую концентрацию (T) по олову, выраженную в г/см³, вычисляют по формуле

$$T = \frac{C \cdot V_1}{V},$$

где C — масса олова с 1 см³ стандартного раствора, г;

V_1 — объем стандартного раствора, взятый для титрования, см³;

V — объем раствора, израсходованный на титрование, см³.

Определение массовой концентрации по олову в растворе проводят по трем-пяти пробам; объемы растворов, израсходованных на титрование, не должны отличаться более чем на 0,2 см³. За окончательный результат принимают среднее арифметическое значение полученных результатов.

3.4. Растворитель для снятия олова: 32 г треххлористой сурьмы растворяют в 1000 см³ соляной кислоты плотностью 1,19 г/см³.

Растворителем при помощи ваты удаляют олово с одной стороны полоски, затем выштамповывают 10 или 20 образцов диаметром 20 мм и определяют массу и толщину покрытия. Определение массы и толщины оловянного покрытия с другой стороны проводят аналогично.

(Измененная редакция, Изм. № 3).

4. Проведение анализа

4.1. В колбу вместимостью 100 см³ наливают 10 или 20 см³ соляной кислоты и подогревают до кипения. В кипящий раствор опускают кусочек мрамора (углекислого кальция) и образцы жести. Колбу закрывают пробкой с клапаном и выдерживают в течение 5 мин.

(Измененная редакция, Изм. № 3).

4.2. В полученный раствор опускают кусочек мрамора и добавляют 50 см³ свежeproкипяченной и охлажденной дистиллированной воды.

4.3. После охлаждения приливают 1—2 см³ раствора крахмала с массовой долей 1 % и титруют до исчезающей синей окраски раствором йодноватокислого калия или йодид-йодатной смеси.

5. Обработка результатов

5.1. Массу оловянного покрытия (X), г на 1 м² поверхности жести, вычисляют по формуле

$$X = \frac{V \cdot T \cdot 10000}{S},$$

где V — объем раствора, израсходованный на титрование, см³;

T — массовая концентрация раствора по олову, г/см³;

S — суммарная площадь 10 или 20 образцов жести, см² (для электролитически луженой жести с дифференцированным покрытием поверхности 10 образцов с одной стороны).

(Измененная редакция, Изм. № 3).

5.2. Для жести с дифференцированным покрытием массу олова определяют последовательно на каждой стороне. Контрольную проверку количества олова проводят определением общего количества олова на обеих сторонах листа. Оно должно быть равно суммарному количеству олова, полученному на каждой стороне листа.

МЕТОД ОПРЕДЕЛЕНИЯ ПОРИСТОСТИ НА БЕЛОЙ ЖЕСТИ ГОРЯЧЕГО ЛУЖЕНИЯ

1. Подготовка образцов

Из каждого листа вырезают образцы размером 100×100 мм по схеме, приведенной на черт. 4 настоящего стандарта.

2. Аппаратура и реактивы

Посуда лабораторная стеклянная по ГОСТ 23932.

Желатин по ГОСТ 11239. Калий железосинеродистый по ГОСТ 4206.

Кислота серная по ГОСТ 4204 с молярной концентрацией эквивалента 0,5 моль/дм³.

Спирт этиловый ректификованный технический по ГОСТ 18300.

Дистиллированная вода по ГОСТ 6709.

3. Приготовление растворов

Раствор А: 20 г желатина заливают 500 см³ дистиллированной воды и оставляют набухать. Затем нагревают на водяной бане при температуре 65—70 °С для образования коллоидного раствора.

Раствор Б: 2 г железосинеродистого калия растворяют в 290 см³ дистиллированной воды. Затем к раствору добавляют 10 см³ серной кислоты с молярной концентрацией эквивалента 0,5 моль/дм³ и 200 см³ этилового спирта.

Раствор для определения пористости: в раствор А при помешивании приливают раствор Б.

4. Проведение измерений

На поверхность образца размером 100×100 фильтровальной бумагой наносят тонкий слой раствора. После застывания наносят второй слой. Подсчет пор проводят через 10 мин по выявившимся на поверхности пластины синим точкам.

(Измененная редакция, Изм. № 3).

5. Обработка результатов

Количество пор (X) на поверхности в 1 см³ определяют по формуле

$$X = \frac{W}{S},$$

где S — площадь образца, см²;

W — количество пор на площади образца.

ПРИЛОЖЕНИЕ 4
Обязательное

Теоретическая масса и площадь листовой и рулонной жести

Таблица 1

Размер листа, мм	Площадь 1000 шт. листов, м ²	Теоретическая масса 1000 шт. листов, кг, при толщине листовой жести электролитического лужения, мм						
		0,18	0,20	0,22	0,25	0,28	0,32	0,36
635×716	456,7	644	717	790	895	1005	1146	1292
712×512	366,4	518	575	633	719	805	920	1035
712×635	454,1	642	713	784	891	898	1141	1283
712×724	517,6	731	813	894	1016	1138	1300	1463
712×743	531,2	751	834	917	1042	1168	1334	1501
712×794	567,6	802	891	980	1114	1248	1426	1604
712×820	586,1	828	920	1012	1150	1288	1472	1656
712×910	650,4	919	1021	1123	1276	1430	1634	1838
724×658	478,5	676	751	826	939	1052	1202	1352
724×820	596	842	936	1029	1170	1310	1497	1684
770×648	501,1	708	787	865	983	1101	1259	1416
810×910	739,7	1045	1161	1277	1452	1626	1858	2090
820×716	589,4	833	925	1018	1157	1295	1481	1666
820×844	694,6	981	1091	1200	1363	1527	1745	1963
820×910	748,8	1058	1176	1293	1470	1646	1881	2116
836×716	600,9	849	943	1038	1179	1321	1509	1698
836×820	688	972	1080	1188	1350	1512	1728	1944
836×910	763,4	1079	1199	1318	1498	1678	1918	2157
1000×820	822,7	1162	1292	1421	1615	1808	2067	2325
1000×910	912,9	1290	1433	1577	1792	2007	2293	2580
1024×712	731,7	1034	1149	1264	1436	1608	1838	2068

Таблица 2

Ширина полосы, мм	Площадь 1000 м полосы, м ²	Теоретическая масса 1000 м полосы, кг, при толщине рулонной жести черной и электролитического лужения, мм						
		0,18	0,20	0,22	0,25	0,28	0,32	0,36
712	713,5	1008	1120	1232	1400	1568	1792	2016
724	725,5	1025	1139	1253	1424	1595	1822	2050
820	821,5	1161	1290	1419	1612	1806	2064	2322
836	837,5	1183	1315	1446	1644	1841	2104	2367

Продолжение табл. 2

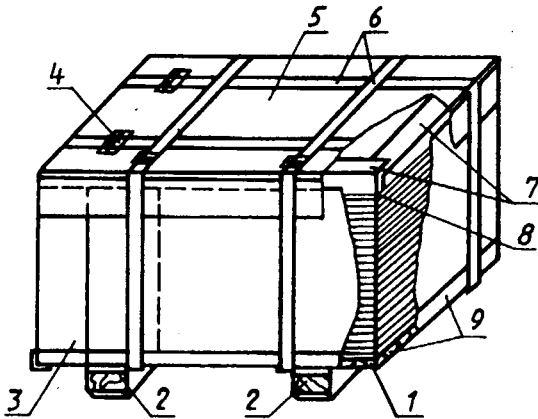
Ширина полосы, мм	Площадь 1000 м полосы, м ²	Теоретическая масса 1000 м полосы, кг, при толщине рулонной жести черной и электролитического лужения, мм						
		0,18	0,20	0,22	0,25	0,28	0,32	0,36
910	911,5	1288	1431	1574	1788	2003	2290	2576
965	966,5	1366	1517	1669	1896	2124	2428	2731
1000	1001,5	1415	1572	1730	1965	2201	2516	2830
1024	1025,5	1449	1610	1771	2013	2254	2576	2898

Таблица 3

Размер листа, мм	Площадь 1000 шт. листов, м ²	Теоретическая масса 1000 шт. листов, кг, при толщине листовой жести черной и горячего лужения, мм						
		0,18	0,20	0,22	0,25	0,28	0,32	0,36
712×512	366,7	518	576	633	720	807	920	1038

ПРИЛОЖЕНИЕ 4. (Измененная редакция, Изм. № 3).

Схема упаковки листов черной жести



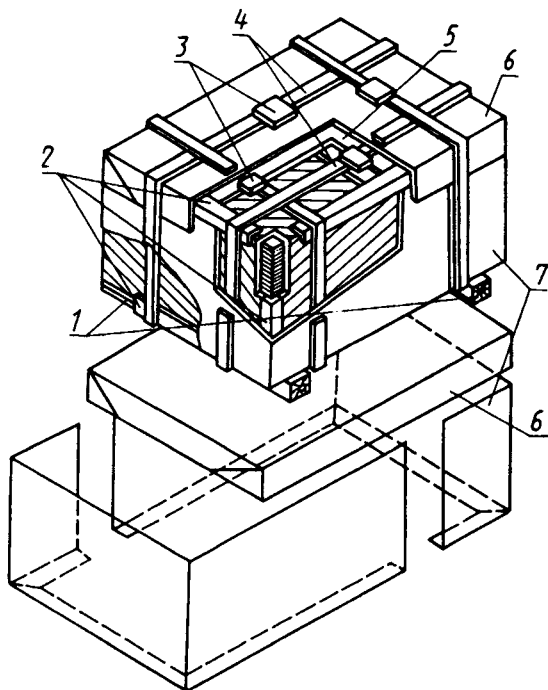
Черт. 1

На деревянном поддоне 1, имеющем снизу два опорных бруска 2 сечением не менее 60×80 мм, набирают пачку листов черной жести 8.

На верхние грани пачки накладывают четыре металлических уголка 7 и затем на боковые стороны пачки надевают изготовленный из тонколистовой стали разъемный кожух 3.

На верх пачки надевают металлическую крышку 5, а низ пачки обкладывают металлическими уголками 9, после чего всю пачку стягивают двумя поперечными и одной или более продольными стальными полосами 6 и скрепляют замком 4.

Схема упаковки листов белой жести



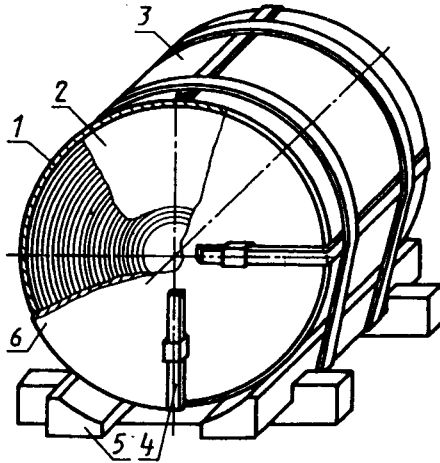
Черт. 2

На деревянный поддон 1, имеющий снизу два опорных бруска сечением 80×80 мм, кладут бракованный лист жести.

Набранную пачку обертывают вначале оберточной бумагой по ГОСТ 8273 или подпергаментной по ГОСТ 1760, затем водонепроницаемой бумагой по ГОСТ 8828. Сверху пачки накладывают лист коробочного картона по ГОСТ 7933 или бракованный лист жести 5.

На все ребра пачки накладывают металлические уголки 2, после чего пачку скрепляют двумя продольными и двумя поперечными упаковочными лентами 4. Затем на боковые стороны скрепленной пачки надевают разъемный кожух 7, изготовленный из тонколистовой стали, сверху закрывают металлической крышкой 6 и вновь скрепляют двумя поперечными и двумя продольными упаковочными лентами при помощи замков 3.

Схема упаковки рулонов жести с горизонтальной осью



Черт. 3

Рулоны жести обертывают слоем подпергамента 1 по ГОСТ 1760 или оберточной бумагой по ГОСТ 8273, упаковочной бумагой 2 по ГОСТ 8273, водонепроницаемой бумагой по ГОСТ 8828 и черной жестью 3.

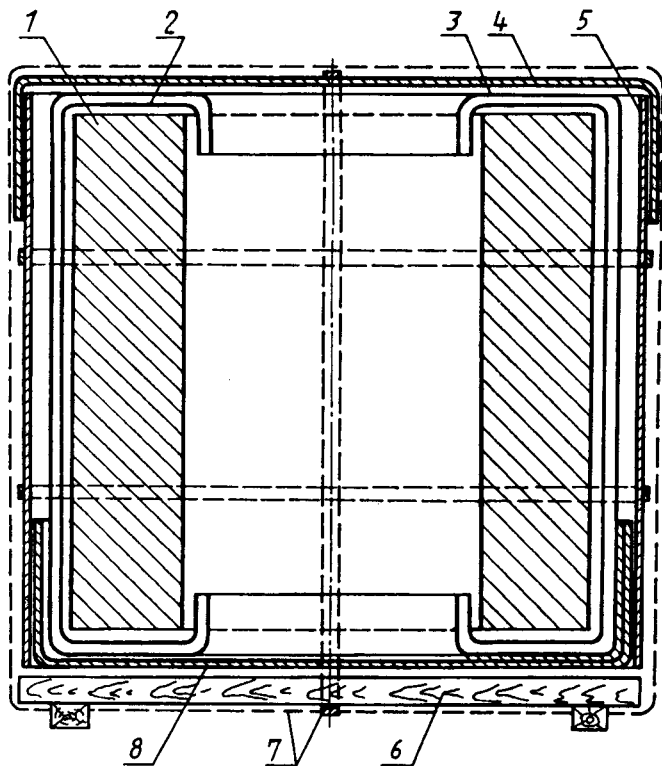
Края подпергамента или бумаги подгибают так, чтобы закрыть торцы рулонов.

Рулоны укладывают на деревянные поддоны 5, состоящие из двух продольных и двух поперечных брусьев, при этом ось рулона должна быть в горизонтальном положении.

Снаружи на торцы рулонов накладывают диски 6 из черной жести. Обернутый рулон стягивают стальными полосками 4 и прикрепляют к поддону.

(Измененная редакция, Изм. № 3).

Схема упаковки рулонов жести с вертикальной осью



Черт. 4

1 — рулон жести; 2 — бумага оберточная по ГОСТ 8273; 3 — бумага упаковочная водонепроницаемая двухслойная по ГОСТ 8828; 4 — крышка металлическая; 5 — металлический кожух; 6 — поддон деревянный; 7 — лента упаковочная; 8 — нижний подкладной лист

ИНФОРМАЦИОННЫЕ ДАННЫЕ

1. РАЗРАБОТАН И ВНЕСЕН Министерством черной металлургии СССР

РАЗРАБОТЧИКИ

А.Г. Шалимов, д-р техн. наук; В.Т. Абабков, канд. техн. наук;
 В.А. Парамонов, канд. техн. наук; В.Д. Хромов, канд. техн. наук;
 В.А. Литвиненко, канд. техн. наук; Э.Д. Петренко, канд. техн. наук,
 Г.А. Шардин

2. УТВЕРЖДЕН И ВВЕДЕН В ДЕЙСТВИЕ Постановлением Государственного комитета СССР по стандартам от 29.12.85 № 4761

3. ВЗАМЕН ГОСТ 13345—78, ГОСТ 15580—70, ГОСТ 18178—72

4. ССЫЛОЧНЫЕ НОРМАТИВНО-ТЕХНИЧЕСКИЕ ДОКУМЕНТЫ

Обозначение НТД, на который дана ссылка	Номер пункта, подпункта, приложения
ГОСТ 427—75	5.3
ГОСТ 860—75	3.3.1, 3.4.1, приложение 2
ГОСТ 1050—88	3.1.1
ГОСТ 1760—86	Приложение 5
ГОСТ 1770—74	Приложение 2
ГОСТ 2789—73	3.2.1, 5.11, приложение 1, 2.3
ГОСТ 3118—77	Приложение 2
ГОСТ 3778—77	Приложение 2
ГОСТ 4202—75	Приложение 2
ГОСТ 4204—77	Приложение 3
ГОСТ 4206—75	Приложение 3
ГОСТ 4232—74	Приложение 2
ГОСТ 4530—76	Приложение 2
ГОСТ 6507—90	5.2
ГОСТ 6709—72	Приложения 1, 1.3, 2, 3
ГОСТ 7502—89	5.3
ГОСТ 7566—81	4.4, 6.1
ГОСТ 7933—89	Приложение 5
ГОСТ 8273—75	Приложение 5
ГОСТ 8728—88	3.4.3

Обозначение НТД, на который дана ссылка	Номер пункта, подпункта, приложения
ГОСТ 8828—89	Приложение 5
ГОСТ 10163—76	Приложение 2
ГОСТ 10510—80	5.9
ГОСТ 11239—76	Приложение 3
ГОСТ 14192—96	6.6.1
ГОСТ 15483.0-78—ГОСТ 15483.10-78	5.14
ГОСТ 15846—79	6.5
ГОСТ 18300—87	Приложения 1, 1.3; 3
ГОСТ 23677—79	Приложение 1
ГОСТ 23932—90	Приложения 2, 3
ГОСТ 24363—80	Приложения 1, 1.13; 2
ГОСТ 26877—91	5.6

5. Постановлением Госстандарта от 29.12.91 № 2296 снято ограничение срока действия
6. ПЕРЕИЗДАНИЕ (апрель 1997 г.) с Изменениями № 1, 2, 3, утвержденными в сентябре 1987 г., марте 1990 г., декабре 1992 г. (ИУС 12—87, 6—90, 2—93)

Редактор *М.И. Максимова*
Технический редактор *Н.С. Гришанова*
Корректор *М.С. Кабашова*
Компьютерная верстка *В.И. Грищенко*

Изд. лиц. №021007 от 10.08.95. Сдано в набор 05.06.97. Подписано в печать 04.07.97.
Усл. печ. л. 1,86. Уч.-изд. л. 1,80. Тираж 215 экз. С663. Зак. 480.

ИПК Издательство стандартов, 107076, Москва, Колодезный пер., 14.
Набрано в Издательстве на ПЭВМ
Филиал ИПК Издательство стандартов — тип. "Московский печатник"
Москва, Дялин пер., 6.
Плр № 080102